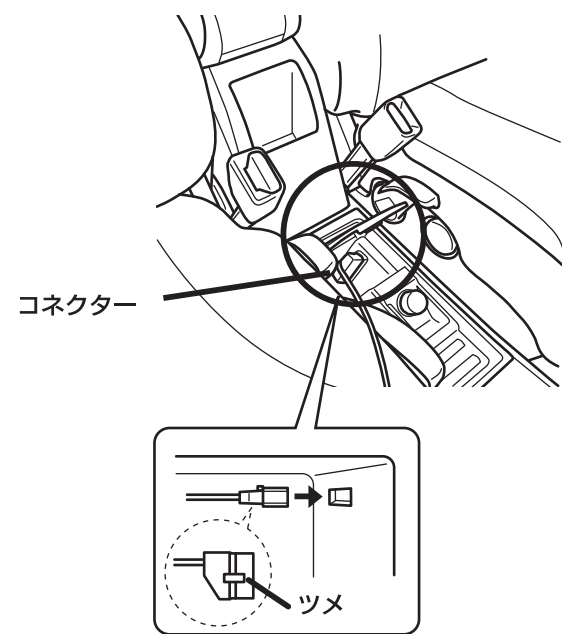




## 車種別携帯電話用通信ケーブルの取付位置

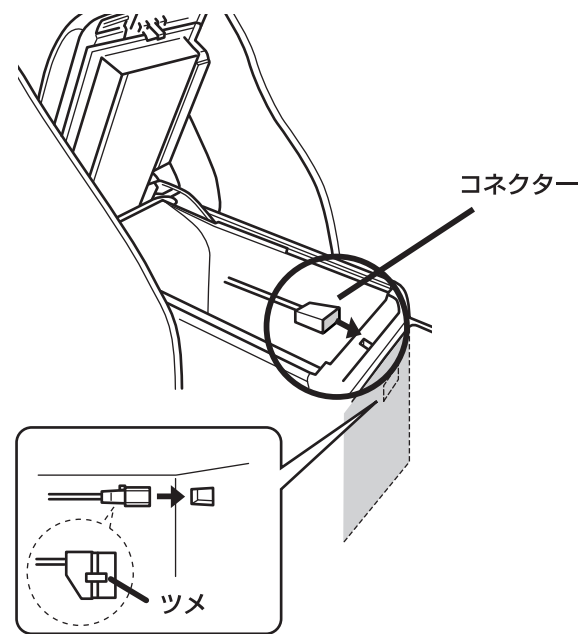
### ティーダ・ティーダラティオ

コンソールボックス



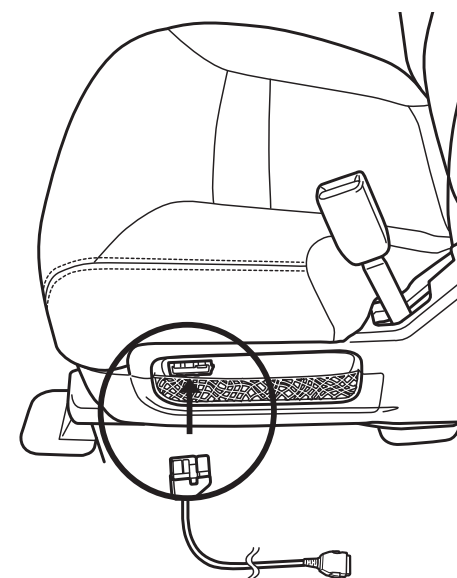
### フーガ

コンソールボックス



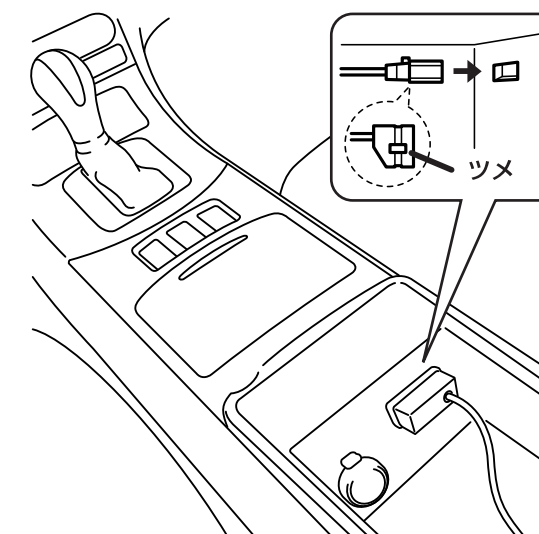
### セレナ

運転席の左下



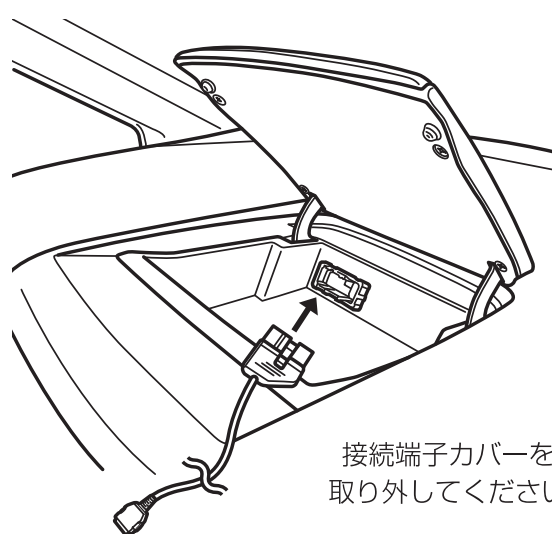
### スカイライン

コンソールボックス



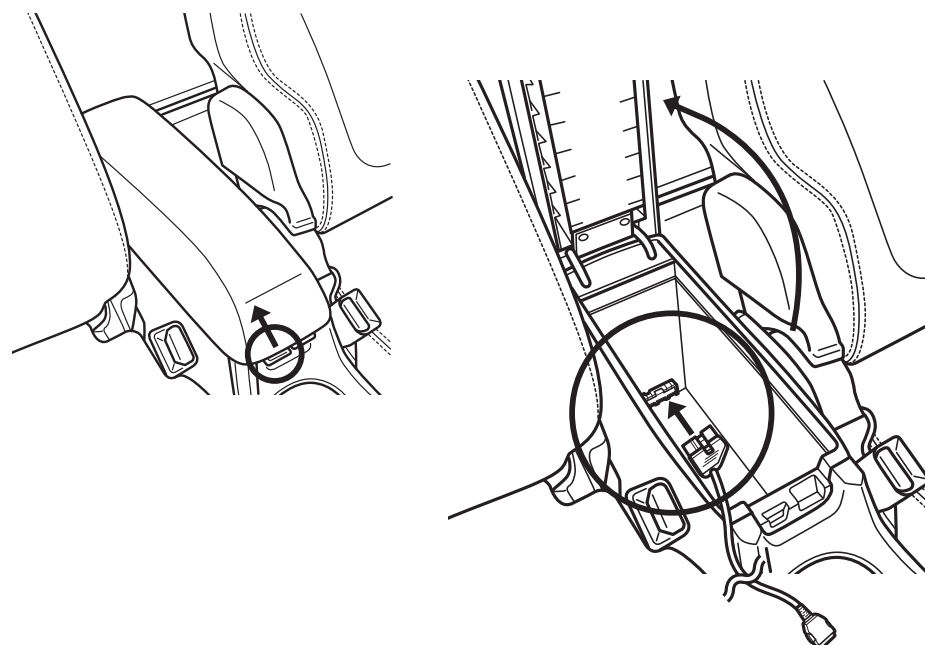
### プレサージュ

ダッシュボード中央部分にある  
コンソールボックス



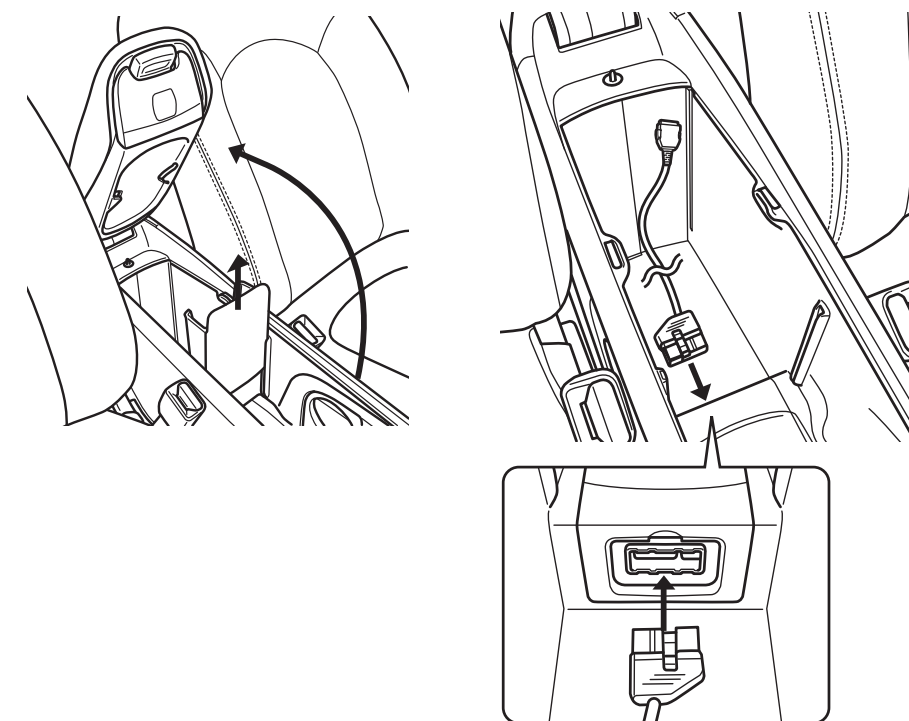
### ウイングロード

コンソールボックス



### シルフィ

コンソールボックス



### 携帯電話接続について

- 通信ケーブルをおクルマに接続する際は、安全なところへ停車し、必ずキースイッチをOFFにした状態で接続してください。キースイッチがONの状態では通信ケーブルを接続すると、誤動作する場合があります。
- 通信ケーブルは、各携帯電話会社や通信方式により仕様が異なります。携帯電話会社や通信方式の違う携帯電話を無理に差し込もうとすると故障の原因となりますので、ご注意ください。
- 携帯電話には、ご利用いただけない機種もあります。通信ケーブルのコンネクターと携帯電話を接続されてもサービスをご利用いただけない場合は、カーウイングスホームページまたは、カーウイングスお客さまセンターにて適合機種をご確認ください。
- 通信ケーブルのお届けには注意を払っておりますが、万一輸送中の破損等がございましたら、カーウイングスお客さまセンターまでお知らせください。

### ■取付け方

- 1: 通信ケーブルのコンネクター部分を持ち、ケーブル差込口に"カチッ"と音がするまで差し込んでください。
- 2: 携帯電話側のコンネクターを携帯電話接続端子に"カチッ"と音がするまで差し込んでください。

### ■取り外し方

- 通信ケーブルのコンネクター部分のつめを押し下げながら引き抜きます。  
無理に引き抜くと破損する恐れがありますので、ご注意ください。

お問合せ先

カーウイングス  
お客さまセンター **フリーコール** 0120-981-523

カーウイングス  
ホームページ <http://www.nissan-carwings.com>

**CARWINGS®**

AX0-126-0611